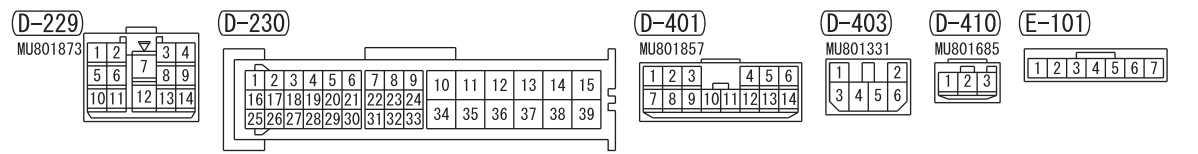
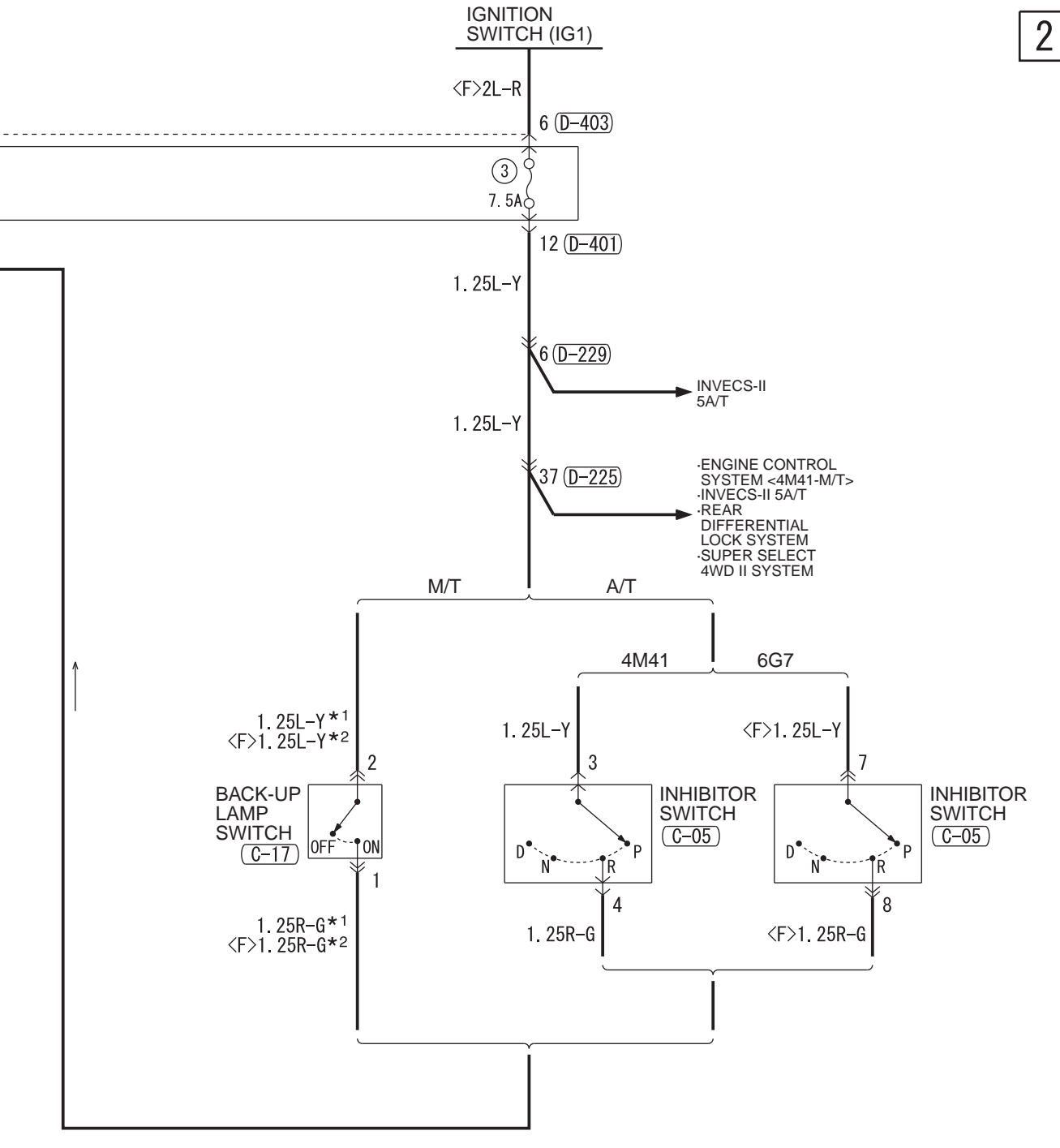
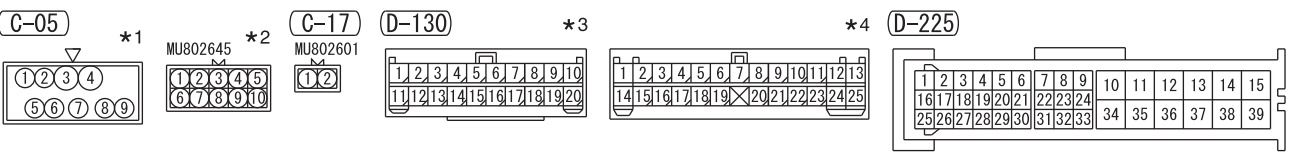


NOTE
 *1 : 4M41
 *2 : 6G7
 *3 : LHD
 *4 : RHD



Wire colour code
 B : Black LG : Light green G : Green L : Blue W : White Y : Yellow SB : Sky blue
 BR : Brown O : Orange GR : Grey R : Red P : Pink V : Violet PU : Purple SI : Silver